



**XETMA  
TEXNO  
LOGIC**

TEXTILE KNOW-HOW BY  
XETMA VOLLENWEIDER

FINISHING LINE FOR WOVEN VELOURS

# WEBVELOUR • WOVEN VELOUR

## XETMA VOLLENWEIDER KOMPAKTAUSRÜSTUNGSLINIE ZUR VEREDLUNG VON:

- VELOUR
- SAMT
- PLÜSCH

Polgewebe für Möbelbezugs- und Dekostoffe sowie Teppiche und Läufer erstrahlen erst nach der richtigen Ausrüstung zu vollem Glanz. So vielfältig wie die Textilien und die eingesetzten Materialien selbst sind auch die Anforderungen der Hersteller an die Veredlungstechnologien. Deshalb bietet Xetma Vollenweider individuelle Ausrüstungslinien – optimiert sowohl auf Leistung als auch auf Rentabilität.

## XETMA VOLLENWEIDER COMPACT FINISHING LINE FOR:

- VELOUR
- VELVET
- PLUSH

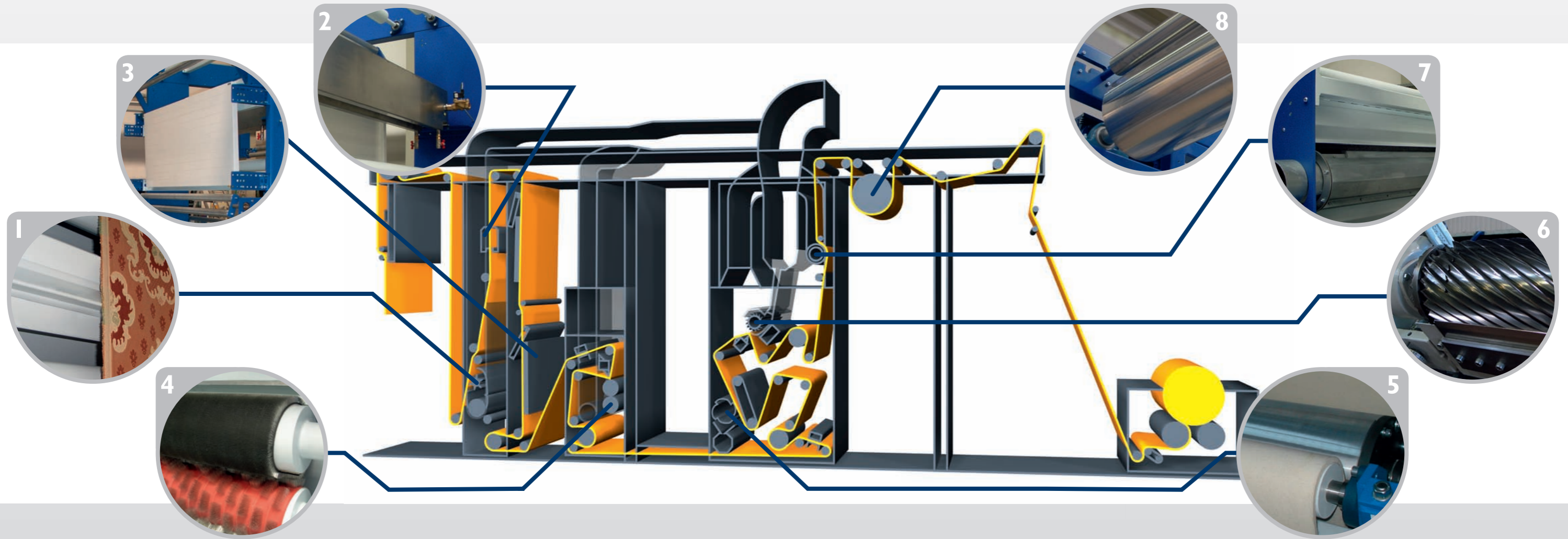
Only the proper finishing equipment can bring out the true shine of pile upholstery and furnishing fabrics including carpets and runners. Just as diverse as today's fabrics and materials are the individual manufacturer requirements in terms of finishing techniques. All the more reason Xetma Vollenweider offers individual finishing lines – optimised both for performance as well as profitability.

## LEISTUNGSSTARK & RESSOURCENSCHONEND

Die für die Endausrüstung speziell entwickelten und bewährten Xetma Vollenweider Aggregate garantieren Ihnen beste, bleibende Effekte von erstklassiger Qualität bei höchster Leistung. Die modulare Kompakt-Bauweise benötigt wenig Stellfläche und ermöglicht gleichzeitig einen hohen Bedienkomfort sowie einen flexiblen Aufbau der Prozesskette. Der vergleichsweise geringe Energiebedarf leistet einen Beitrag zum Schutz der Umwelt.

## HIGH-PERFORMANCE & RESOURCE-EFFICIENT

Xetma Vollenweider units are specially developed and proved for your finishing requirements and guarantee you the best first-class effects at highest performance – results to last a lifetime. Modular compact structures take up much less floor space and at the same time enable greater ease of operation as well as a more flexible design to the process chain. The comparatively low energy required contributes to environmental protection.



## FLEXIBEL & QUALITÄTSOPTIMIERT

Je nach verwendeten Garnen aus Natur- oder Kunstfasern werden die einzelnen Prozessschritte in Ausführung und Anzahl an Ihre individuellen Anforderungen angepasst.

- 1. KLOPF EINHEIT – zum Reinigen der Ware und zum Auflockern des Flors
- 2. DÄMPF EINRICHTUNG – zum Befeuchten und thermischen Relaxieren des Faserverbundes
- 3. HEIZ EINRICHTUNG – zum Trocknen und thermischen Relaxieren des Grundgewebes
- 4. BÜRST AGGREGAT – zum Öffnen und Ausrichten des Flors

## FLEXIBILITY & OPTIMISED QUALITY

Depending upon the natural or synthetic fibres used in a yarn, the sequence and number of the individual process steps are adapted to your specific requirements.

- 1. BEATING UNIT – cleans the product and loosens up the pile structure
- 2. STEAMING DEVICE – humidifies and thermally relaxes the yarn
- 3. HEATING DEVICE – dries and thermally relaxes the base fabric
- 4. BRUSH UNIT – opens and aligns the pile

## KOMPAKT & ANWENDUNGSOPTIMIERT

Je nach Prozessablauf wird die Xetma Vollenweider Kompakt-Ausrüstungslinie hinsichtlich des Warenlaufs optimiert. Alle Aggregate können entsprechend Ihrer Technologie oder Warenart individuell gesteuert werden.

- 5. POLIER EINHEIT – zum mechanisch-thermischen Aufbauschen des Flors
- 6. SCHER EINHEIT – zum Egalisieren der Florhöhe
- 7. BÜRST EINHEIT – zum Reinigen und Ausrichten des Flors nach dem Scheren
- 8. GLANZZYLINDER – zum Lüstrieren von synthetischen Florfasern

## COMPACT & APPLICATION-OPTIMISED

Xetma Vollenweider compact finishing equipment is optimised to the process cycle and the product run. All units are individually controlled based on your technology or product type.

- 5. POLISHING UNIT – mechanically/thermally raises the pile
- 6. SHEARING UNIT – levels the pile height
- 7. BRUSH UNIT – cleans and aligns the pile after shearing
- 8. GLAZING/SHADING CYLINDER – adds lustre to synthetic pile fibres



## OUR TECHNOLOGIES

SCHMIRGELN & BÜRSTEN

SCHEREN

RAUHEN, SCHMIRGELN & BÜRSTEN

RAUHEN

GEWEBEPUTZEN

TEPPICHSCHEREN

FEEL THE TOUCH

FEEL THE SOFT TOUCH

FEEL THE EVEN TOUCH

FEEL THE SMART TOUCH

FEEL THE PLUSH TOUCH

FEEL THE CLEAN TOUCH

FEEL THE LEVEL TOUCH

EMERIZING AND BRUSH-SUEDING

SHEARING

RAISING, EMERIZING & BRUSH-SUEDING

RAISING

CLOTH CLEANING

CARPET SHEARING



WIR LIEFERN ANGEPASSTE LÖSUNGEN FÜR IHREN KONKRETEN BEDARFSFALL.

BITTE KONTAKTEN SIE UNS, WIR BERATEN SIE KOMPETENT & UNVERBINDLICH.

WE DELIVER CUSTOMISED SOLUTIONS FOR YOUR EXACT NEEDS.

PLEASE CONTACT US FOR A PROFESSIONAL CONSULTATION WITHOUT OBLIGATION.

XETMA VOLLENWEIDER GMBH • BASTEIWEG 6 • DE-08280 AUE (GERMANY) • TEL. +49 3771 293-0 • FAX +49 3771 293 100  
 XETMA VOLLENWEIDER AG • NEUGASSE 10 • CH-8812 HORGEN (SWITZERLAND) • TEL. +41 44 718 35 35 • FAX +41 44 718 35 10

WWW.XETMA.COM • INFO@XETMA.COM

